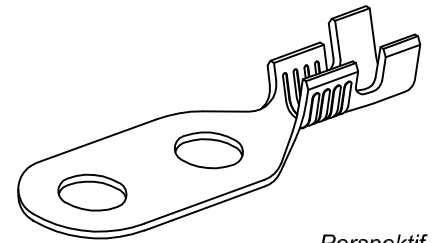
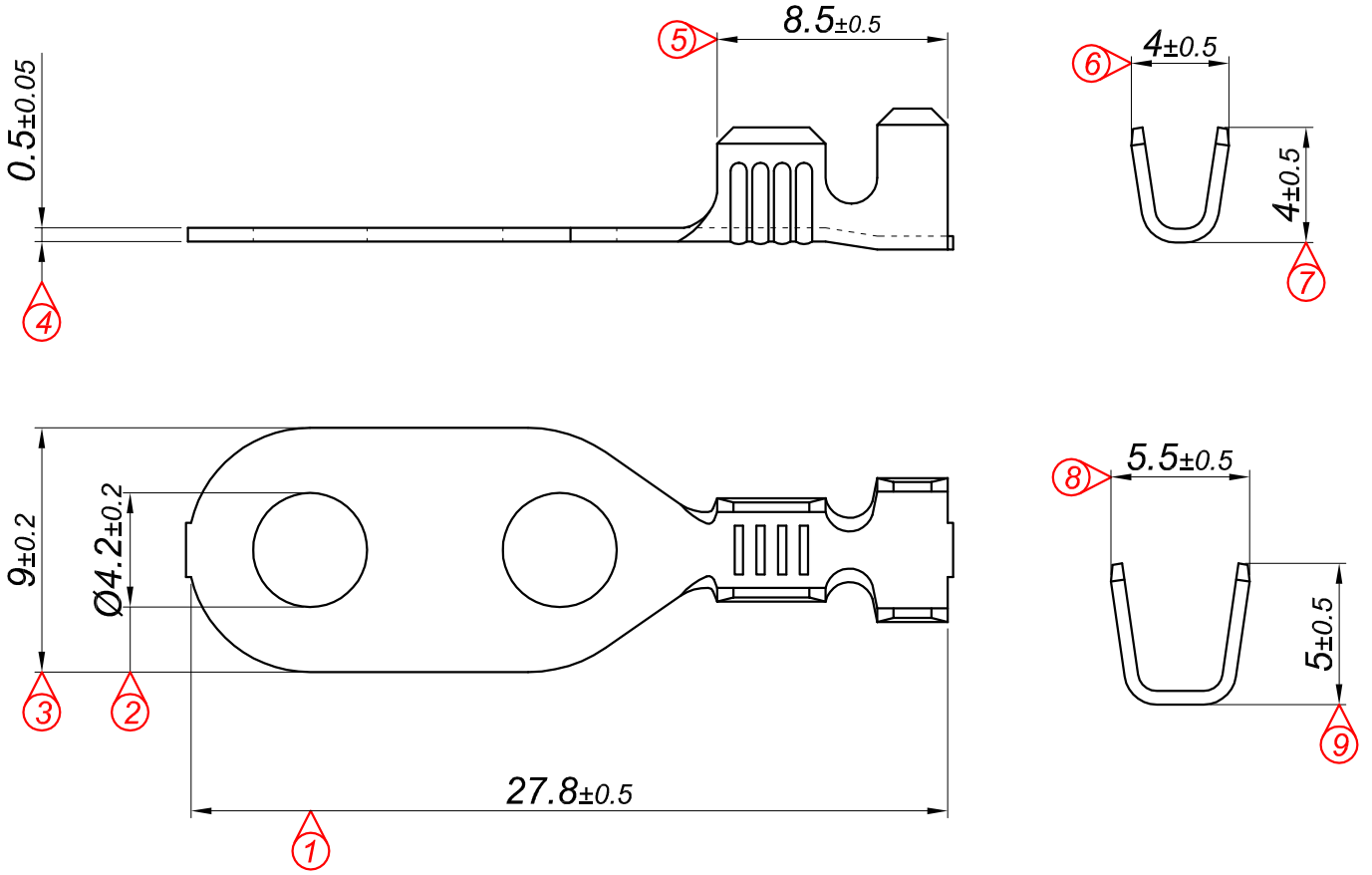


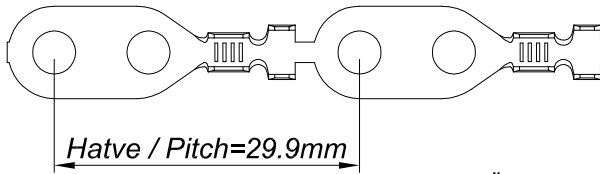
Bu Resim MESA OTO ELEKTRİK LTD.ŞTİ'nin malıdır. Şirket Yetkililerinin izni olmaksızın kopya edilemez, üzerinde değişiklik yapılamaz.
This image MESA AUTO ELECTRIC LTD.'s are property. Can not be copied without the consent of the company authorized, any changes can be made.

PARÇA KODU PART CODE	PARÇA ADI PART NAME	s ÖLÇÜSÜ (KALINLIK) s MEASURE (THICKNESS)	Malzeme Material	Kaplama / Coating		
				SN	AG	Nİ
TŞ 2401 RP	ŞASE TERMİNAL ÇİFT DELİK =RP=	-----	(CuZn30) Pirinç / Brass	-	-	-
TŞ 2401 RPK	ŞASE TERMİNAL ÇİFT DELİK =RPK=	-----	(CuZn30) Pirinç / Brass	+	-	-



Kalıp çıkış yönü
Mold output direction


Makara açılım yönü
Reel opening direction



Ölçek
Scale : 1.5 / 1

Kablo Kesiti
Wire Section : 1 - 2.50 mm²

Resim üzerinden ölçü almayınız
do not measure on drawing

Tarih / Date	19.07.2013	İmza / Signature	Ölçek / Scale			
Çizen / Desing	M.Yağcı		4 / 1			
Onay / Approval	S.Gölcük		No		Değişiklik / Revision	Tarih/Date
	Parça Adı: Part Name	ŞASE TERMİNAL ÇİFT DELİK			Parça Kodu: Part Code	TŞ 2401